



OpenBridge Modeler

Software para Modelagem Paramétrica 3D Inteligente de Pontes

O OpenBridge Modeler oferece ferramentas intuitivas para modelagem paramétrica de pontes com objetos inteligentes. O OpenBridge Modeler inclui interoperabilidade avançada, que permite o acesso a dados do aplicativo civil da Bentley, assim como uma conexão simples a aplicativos de projeto e análise de pontes da Bentley.

O OpenBridge Modeler Produz Modelos Inteligentes

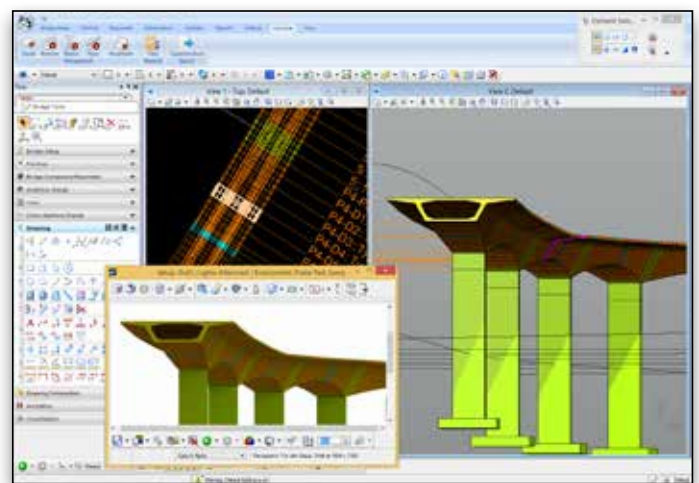
O OpenBridge Modeler produz modelos inteligentes com propriedades de conteúdo de engenharia para vários componentes de pontes. Estes incluem resistência à compressão do concreto, grau de aço estrutural, designações de vigas padrão e muito mais. O OpenBridge Modeler reutiliza dados de várias partes interessadas, mantendo assim a geometria relevante e atualizada em um único modelo. O OpenBridge Modeler reúne os engenheiros de rodovias, engenheiros de pontes e empreiteiros desde o início até o fim de um projeto de ponte através de revisões de projeto. A referenciação de condições existentes torna os modelos precisos e facilmente usados para projetos e análises sem entrada de dados duplicados. A visualização multidisciplinar e consolidada do projeto torna possível avaliar as decisões e identificar os problemas e conflitos de construção com antecedência no fluxo de trabalho.

Os membros da equipe podem colocar o modelo conceitual na fase de projeto e continuar com o fluxo de trabalho através de uma análise que inclui a avaliação das fases do trabalho de construção com o LEAP® e RM da Bentley. A referência aos dados civis permanecerá sincronizada com a equipe de rodovias e as condições existentes responderão rapidamente a alterações do projeto. Crie várias alternativas para a avaliação para determinar a melhor solução para todas as partes interessadas.

Solução Integrada de Pontes Acelera o Desempenho

A Bentley está empenhada em disponibilizar as ferramentas que ajudam os profissionais de engenharia a projetar e entregar infraestruturas sustentáveis.

A troca direta integrada de geometria de pontes entre várias partes interessadas melhora a tomada de decisões no projeto e na construção enquanto conecta e melhora os fluxos de trabalho. O OpenBridge Modeler reúne várias disciplinas para análise, projeto, detalhamento, documentação, engenharia de construção e classificação de carga. Os engenheiros podem ainda realizar detalhamento com o ProStructures da Bentley, visualizar dados de sondagem do solo com o software de comunicação geotécnica da Bentley, o gINT®, e armazenar e consultar relatórios de inspeção de pontes com o InspectTech da Bentley. Os usuários podem usufruir de apps da Bentley para monitorar a construção e inspeção no campo.



Gerencie alterações do projeto de ponte.

O OpenBridge Modeler funciona perfeitamente com o ProjectWise®, a plataforma da Bentley para conectar pessoas e informação das equipes do projeto. Ao usar o OpenBridge Modeler com o ProjectWise e o Navigator, você pode compartilhar, reutilizar e adaptar continuamente os dados, aproveitando a colaboração em tempo real, trabalhando em vários locais e fusos horários, entre vários contribuidores, empresas e partes interessadas. A troca de informação ao longo do ciclo de vida do projeto de pontes entre as partes envolvidas é acompanhada por i-models. Os usuários têm os benefícios de uma solução real para a entrega, manutenção e operação de sistemas de pontes, melhorando o retorno do investimento em todas as etapas do ciclo de vida do projeto.

Integração Civil

O OpenBridge Modeler permite a referenciação direta de modelos de DGN para alinhamentos de rodovias, perfis e informação do solo criados com o OpenRoads da Bentley, assim como arquivos LandXML. Se os dados de referência mudarem, o modelo de pontes paramétrico e com base em regras responde às alterações automaticamente.

Reutilização de Dados Economiza Tempo e Minimiza Erros

Elimine o tempo gasto na inserção de dados ao reutilize os dados e minimize erros do operador, especialmente uma vez que as alterações no projeto são realizadas para responder a alterações em todo o projeto da ponte. Desta forma, os membros da equipe podem se concentrar em questões complexas de engenharia e realizar mais análises e verificações do código para aperfeiçoar seus projetos.

Requisitos do Sistema

Processador:

Intel® Pentium® ou AMD Athlon®2.0 GHz ou superior.

Sistema Operacional:

Windows 10 (64-bit) – Home, Pro, Enterprise, e Education; Windows 8 (64-bit) – Standard, Pro, e Enterprise; Windows 8.1 (64-bit) – Standard, Pro, e Enterprise; Windows 7 SP1 (64-bit) - Home Basic, Home Premium, Professional, Enterprise, e Ultimate

Memória:

Mínimo de 1 GB, recomendado 2 GB (mais memória, geralmente, significa um desempenho melhor)

Espaço em Disco:

Mínimo de 1,25 GB de espaço em disco

Para mais informações sobre a Bentley acesse:
www.bentley.com.br

Contate a Bentley Systems Brasil
0800 55 63 14

Escritórios Globais:
www.bentley.com/contact

Visualização 3D Melhora Verificação do Modelo

A modelagem em um ambiente 3D permite que os usuários verifiquem rapidamente a geometria da ponte. A ponte pode ter visualização em perfil, elevação e transversal. As opções de visualização opaca e transparente ajudam a explorar áreas de geometria complexa. Use a funcionalidade Visualização Dinâmica para criar visualizações 2D dos componentes de superestrutura e subestrutura, com dimensões, para a elaboração de desenhos iniciais. Especifique a sequência e o programa de construção e veja uma animação da construção com intervalo de tempo, assim como realize a detecção de interferências para eliminar os problemas antes que surjam. Detecte interferências com outras estruturas, objetos, e serviços públicos subterrâneos. Meça as tolerâncias vertical e horizontal.

Use apresentações realistas para avaliar todo o escopo do projeto, incluindo corredores, serviços públicos e outras estruturas existentes antes de começar. Use a visualização e apresentação 3D para obter aprovação das partes envolvidas.

Engenharia de Construção

Melhore o planejamento da construção com simulação de tráfego em tempo real e navegue virtualmente pelo modelo do corredor 3D para inspecionar e detectar anomalias do projeto ou conflitos físicos. Integre com o Bentley Navigator para revisão do projeto, simulação da construção e detecção automática de interferências. Interopere com o RM para avaliar a exequibilidade da sequência da construção.

Ferramentas de Desenho e Comunicação Automatizam a Produção de Entregáveis

Crie planos, elevações e seções usando a funcionalidade de Visualização Dinâmica do MicroStation®. Crie um conjunto de relatórios como elevações da plataforma, elevações do apoio da viga, quantidades de materiais, estimativas de custo e relatórios de Input Echo para facilitar a avaliação de várias alternativas de pontes, sequências de construção, custos e muito mais. Publique antecipadamente informação do projeto com uma variedade de opções de elaboração. Os relatórios podem ser impressos em PDF 3D, salvos como arquivos HTML ou exportados para folhas de cálculo. Elabore i-models para transmitir informações importantes do projeto aos envolvidos.

OpenBridge Modeler em Resumo

Fácil de Usar

- Ambiente conhecido do MicroStation
- Unidades normais (SI) e métricas
- Modelagem abrangente de pontes físicas 3D
- Visualizações 2D, com dimensões, através do Dynamic Views
- Bibliotecas do usuário personalizáveis
- Variedade de formatos de relatórios
- Fluxos de trabalho focados em diálogos intuitivos
- Modelo transversal para geometria complexa
- Catálogo de aparelhos

Ferramentas de Modelagem e Visualização Poderosas

- Modelagem de superestruturas e subestruturas
- Tipos de Pontes:
 - » Viga pré-esforçada e pré-fabricada
 - » Laje em concreto moldada no local, caixa múltipla, viga T
 - » Segmental: extensão a extensão, cantilever
 - » Viga I em aço
- Componentes da Ponte:
 - » Laje da plataforma Vigas

- » Rolamentos
- » Pilar
- » Sapatas
- » Apoios
- » Postes de iluminação
- » Barreiras antichoque
- » Faixa central
- » ... e muito mais

- Componentes de pontes paramétricos e inteligentes
- Fluxos de trabalho intuitivos e baseados no diálogo
- Modelagem com base em regras e orientada por limites
- Detecção e resolução de interferências
- Visualizações opacas e transparentes
- Apresentação realista
- Informação rodoviária de referência e dados do solo
- Programa e animação de construção com o Bentley Navigator

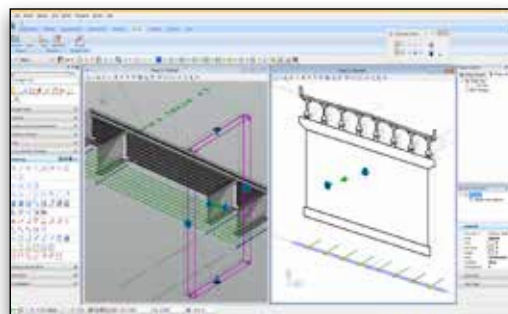
Opções Versáteis de Comunicação

- Relatório de elevações da plataforma

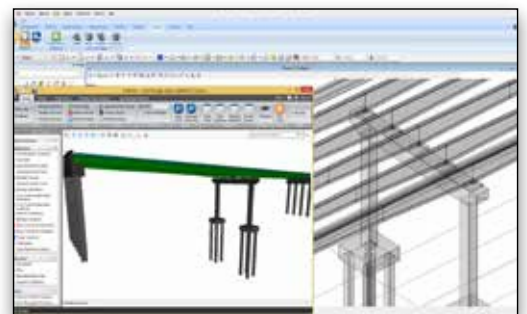
- Relatório de elevações do apoio da viga
- Relatório de quantidades de material
- Relatório com estimativa de custos
- Relatório Input Echo
- Formatos:
 - » 3D PDF
 - » HTML
 - » Microsoft Word
 - » Microsoft Excel

Integração com Outros Softwares

- Softwares Bentley:
 - » OpenRoads
 - » LEAP
 - » RM
 - » ProStructures
 - » ProjectWise
 - » Navigator Mobile
 - » gINT
 - » InspectTech
- Google Earth
- Acesso por tablet (com o Navigator Mobile)



Crie entregáveis de projeto de pontes.



Interopere com aplicativos de análises de pontes.